



НОВЫЕ ФУНКЦИИ КД-М-ПЧС (С RS-485 MODBUS)

С удовольствием сообщаем Вам, что появилась новая возможность для использования контроллеров давления серии КД-М-ПЧС (с RS-485 MODBUS) . Мы развиваемся и стараемся реагировать на запросы клиентов и рынка.

Мы дополнили изделие 2 новыми функциями:

1) Улучшен алгоритм расчета ПИДа, введено ограничение на размер интегральной составляющей, что дает возможность работать вообще без гидроаккумулятора. Точность поддержания давления в системе возросла. Время выхода на уставку (установленное значение давления) снизилось. Допускается резкое маневрирование нагрузкой без забросов по давлению. Отдельно хотим поблагодарить клиентов из Воронежской области за помощь во внесении этих изменений.

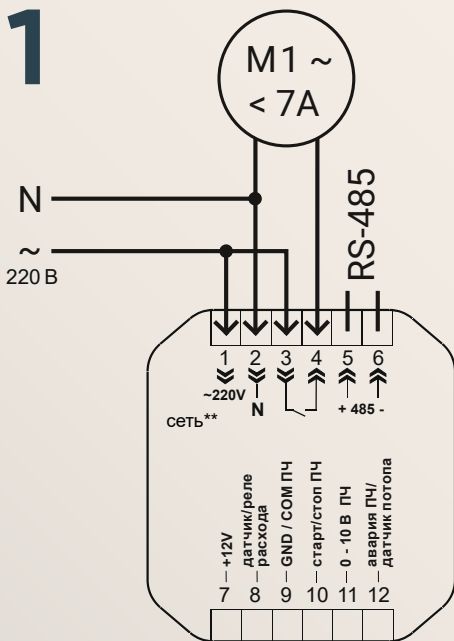
2) Появилась возможность подключения к контроллеру с MODBUS насосов без частотного преобразователя, но при использовании гидроаккумулятора, при использовании логики СТАРТ/СТОП. В меню контроллера дополнен функционал дополнительного реле, которое исполняет функцию выключателя насоса в диапазоне верхнее/нижнее давление. Кроме того, есть возможность подключения твердотельного реле (1 или 3-х фазного) в качестве силовой части с выдачей команды управления непосредственно контроллером, без частотного преобразователя. Это дает возможность управлять простыми насосами без ПЧ с контролем и управлением через MODBUS интерфейс.



Как подключать однофазный насос к серому контроллеру давления?

Переведите контроллер в режим PI или PID регулирования. Установите желаемое давление, при этом верхнее – это давление аварийного отключения, нижнее – давление уставки (установленное значение). Коэффициенты ПИД значения в этом случае не имеют.

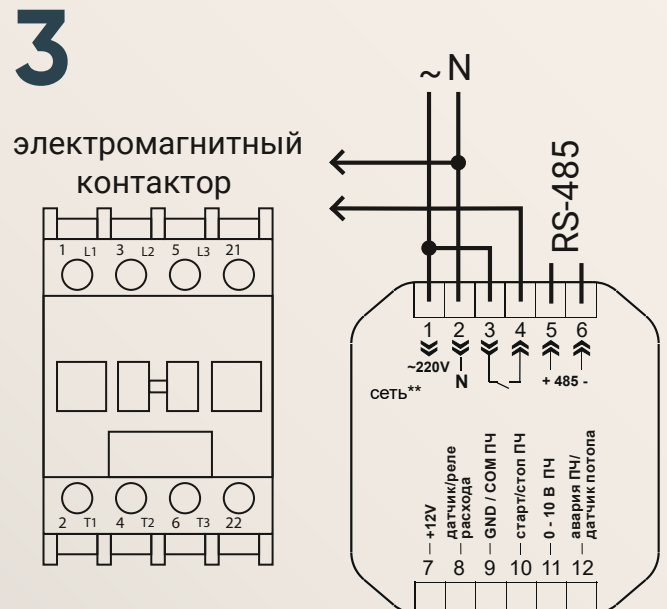
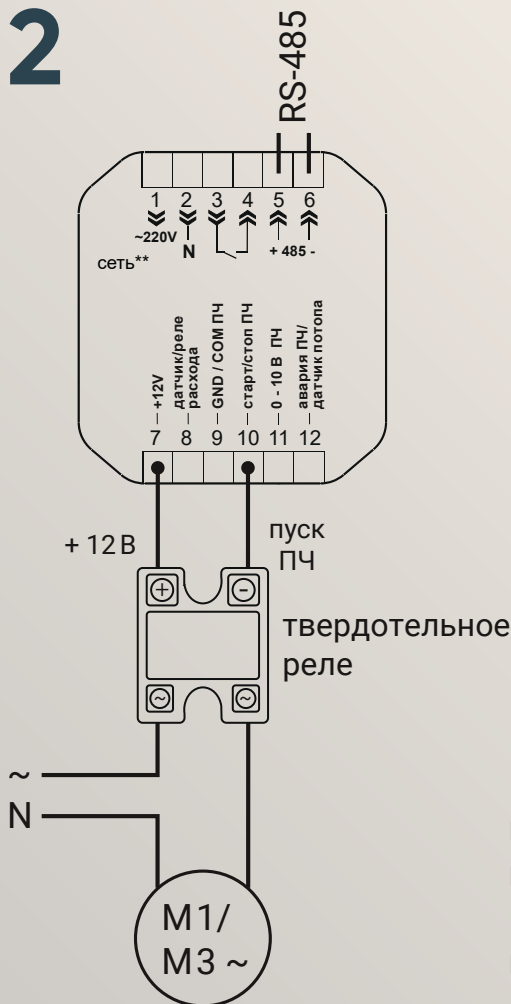
Подключите нагрузку одним из способов ниже:



1) «Сухие контакты» - если насос потребляет менее 5А (менее 1кВт мощности).

2) Твердотельное реле для коммутации однофазной или трехфазной нагрузки – подключение на клеммы +12В и контакт «пуск ПЧ» (заземление). Можно использовать однофазные или трехфазные реле на необходимый Вам рабочий ток. Не забывайте, что твердотельные реле требуют радиатор охлаждения.

3) Сухие контакты дополнительного реле для подключения электромагнитных контакторов нужной Вам мощности (подключение на верхний клеммник).



Измененный лист регистров MODBUS в ближайшее время будет доступен на сайте. Обратите внимание на дату публикации файла.

Таким образом, у клиентов появляется возможность ступенчато переходить на частотно регулируемый привод. Для тех, кому принципиально наличие MODBUS протокола и RS-485 появляется возможность его использования с однофазными насосами. Также, когда придет время заменять насос/гидроаккумулятор, можно также без замены автоматики получить возможность реализовать схему «стабильного давления», т.к. управляющая часть (контроллер КД-М-ПчС) **уже имеется!**